

# Energy Meter with Modbus Connection

## Quick Installation Guide

solar**edge**

Full installation guide



Datasheet



[solaredge.com](http://solaredge.com)

Subject to change without notice.

© SolarEdge Technologies, Ltd.

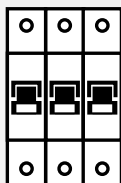
All rights reserved.

July 2020



**EN** Mounting **DE** Montage **NL** Montage **FR** Montage **IT** Montaggio **PL** Montaż

**A**

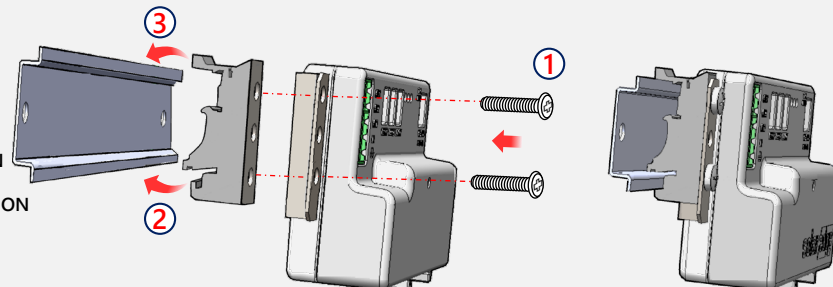


**OFF**



**WARNING – WARNUNG – WAARSCHUWING – AVERTISSEMENT – AVVERTENZA – OSTRZEŻENIE**

- DISCONNECT GRID POWER BEFORE BEGINNING INSTALLATION
- SCHALTEN SIE DEN AC-STROM AUS, BEVOR SIE DIE STROMWANDLER ANKLEMMEN
- SCHAKEL DE NETSTROOM UIT VOORDAT U MET DE INSTALLATIE BEGINT
- DÉBRANCHEZ L'ALIMENTATION DU RÉSEAU AVANT DE COMMENCER L'INSTALLATION
- SCOLLEGA L'ALIMENTAZIONE PRIMA DI INIZIARE L'INSTALLAZIONE
- PRZED ROZPOCZĘCIEM INSTALACJI ODŁĄCZYĆ ZASILANIE SIECIOWE



**EN** Wiring Diagram **DE** Anschlussplan **NL** Bedradingschema **FR** Schéma de câblage **IT** Schema elettrico **PL** Schemat oprzewodowania

**B**



Point arrow to grid

- Pfeil Richtung Netz montieren
- Pijl wijst richting stroomnet
- Pointez la flèche vers la grille
- Freccia rivolta verso la rete
- Strzałka wskazująca sieć



Match each CT to corresponding line!

- Ordnen Sie jeden Stromwandler dem entsprechenden Leiter zu!
- Verbindt elke CT met de bijbehorende fase!
- Faites correspondre chaque CT à la ligne correspondante!
- Abbina ogni CT alla fase corrispondente!
- Połączyć każdy z CT z odpowiadającą mu linią!



**WARNING – WARNUNG – WAARSCHUWING – AVERTISSEMENT – AVVERTENZA – OSTRZEŻENIE**

- To avoid electric shock, refer to safety instructions in inverter manual before removing Inverter cover
- Um einen elektrischen Schlag zu vermeiden, lesen Sie die Sicherheitshinweise im Handbuch des Wechselrichters, bevor Sie die Abdeckung des Wechselrichters abnehmen
- Om elektrische schokken te voorkomen, raadpleeg de veiligheidsinstructies in de omvormerhandleiding voordat u de omvormerafdekking verwijdert.
- Pour éviter tout choc électrique, reportez-vous aux consignes de sécurité du manuel de l'onduleur avant de retirer le couvercle de l'onduleur
- Per evitare scosse elettriche, fai riferimento alle istruzioni di sicurezza nel manuale dell'inverter prima di rimuovere il coperchio dell'invertitore
- Aby uniknąć porażenia energią elektryczną, przed zdjęciem pokrywy falownika należy zapoznać się z zaleceniami zachowania bezpieczeństwa podanymi w instrukcji falownika

3Ø



Ø L3

Ø L2

Ø L1

N

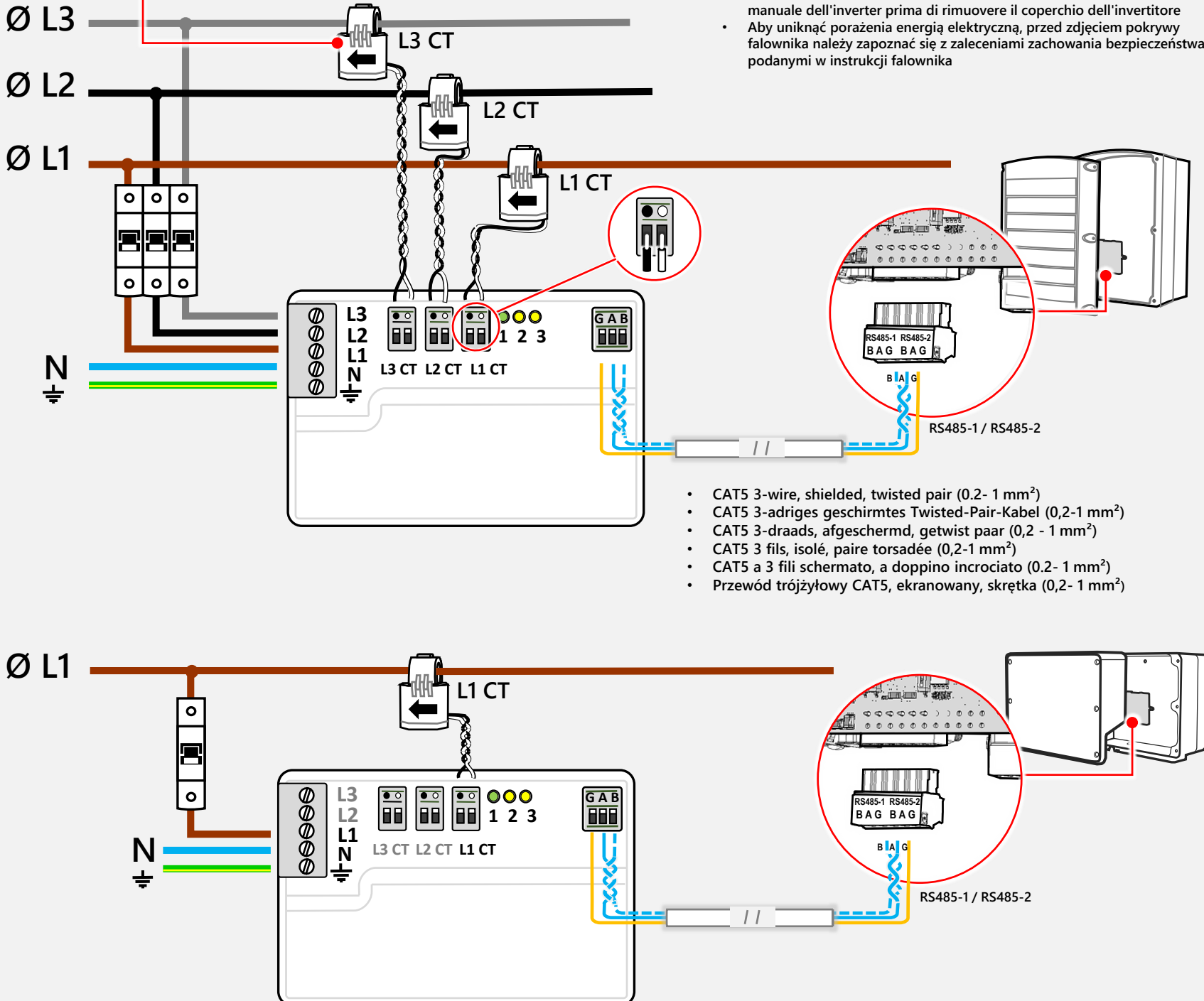


1Ø



Ø L1

N



- CAT5 3-wire, shielded, twisted pair (0.2- 1 mm<sup>2</sup>)
- CAT5 3-adriges geschirmtes Twisted-Pair-Kabel (0,2-1 mm<sup>2</sup>)
- CAT5 3-draads, afgeschermd, getwist paar (0,2 - 1 mm<sup>2</sup>)
- CAT5 3 fils, isolé, paire torsadée (0,2-1 mm<sup>2</sup>)
- CAT5 a 3 fili schermato, a doppino incrociato (0.2- 1 mm<sup>2</sup>)
- Przewód trójżyłowy CAT5, ekranowany, skrętka (0,2- 1 mm<sup>2</sup>)

**C**

Meter ID: 2

MOD 2 TER 1 UP

MOD 3 ID 2 1 UP

- RS485 line Terminated
- RS485-Bus terminiert
- RS485-bus afgesloten
- Ligne RS485 terminée
- Bus RS485 terminato
- Zakończona linia interfejsu RS485

- RS485 Not Terminated
- RS485-Bus nicht terminiert
- RS485-bus niet afgesloten
- Ligne RS485 non terminée
- Bus RS485 non terminato
- Niezakończona linia interfejsu RS485

**D**

- RS485 line Terminated
- RS485-Bus terminiert
- RS485-bus afgesloten
- Ligne RS485 terminée
- Bus RS485 terminato
- Zakończona linia interfejsu RS485

- RS485 Not Terminated
- RS485-Bus nicht terminiert
- RS485-bus niet afgesloten
- Ligne RS485 non terminée
- Bus RS485 non terminato
- Niezakończona linia interfejsu RS485

Set to OFF in StorEdge® inverter!

- Im StorEdge Wechselrichter auf AUS stellen!
- Instellen op niet afgesloten in StorEdge-omvormer!

- Réglez sur ARRÊT dans l'onduleur StorEdge!
- Imposta su OFF nell'inverter StorEdge!
- Ustawić w pozycji OFF w falowniku StorEdge!

**E**

1 ON

2 ON

3 SetApp

4

RS485-1 (2) ✓

Protocol ✓

Modbus (Multi-Device) ✓

Add Modbus Device ✓

Monitoring Communication ✓

Site Communication ✓

Power Control ✓

Grid Protection ✓

Device Manager - ZigBee Not Connected ✓

Status ✓

Meter Protocol ✓

SolarEdge ✓

Device ID - 2 ✓

CT Rating - See Amp on CT ✓

Grid Topology - Wye ✓

PT Scaling - 1 ✓

Meter - Status - OK ✓

**F**

EN	DE	NL	FR	IT	PL
ON or Blinking: Energy reading OFF: No Energy reading	EIN oder blinkend: Energiesmessung AUS: Keine Energiemessung	AAN of Knipperend: Energiesmeting UIT: Geen Energiemeting	ALLUMÉ ou clignotant: Lecture d'énergie ÉTEINT: Aucune lecture d'énergie	ON: o lampeggiante: Lettura di energia OFF: Nessuna lettura di energia	WŁ lub pulsujące: odczyt energii WYŁ: brak odczytu energii
ON: Communication OK OFF: No communication	EIN: Kommunikation OK AUS: Keine Kommunikation	AAN: Communicatie OK UIT: Geen Communicatie	ALLUMÉ: Communication OK ÉTEINT: Aucune communication	ON: Comunicazione OK OFF: Nessuna comunicazione	WŁ: komunikacja OK WYŁ: brak komunikacji
Blinking: Normal operation OFF: No power	Blinkend: Normaler Betrieb AUS: Keine Stromzufuhr	Knipperend: Normaal bedrijf UIT: Geen Stroom	Clignotant: fonctionnement normal ÉTEINT: Aucune alimentation	Lampeggiante: Normale funzionamento OFF: Nessuna potenza	Pulsowanie: Normalna praca WYŁ: brak zasilania